



Genesis Typ B

Senkrechtlift mit Schacht im Innen- und Aussenbereich

Genesis Typ B

Die unkomplizierte Lösung im Innen- und Aussenbereich

Garaventa Lift hat sich international sowie national einen bedeutenden Namen im Bereich der Senkrechtlifte erarbeitet. Wir sind in der Lage, innert kurzer Zeit optimale Liftlösungen zur Erhöhung des Wohnkomforts und Wertsteigerung von Liegenschaften oder Wohnungen anzubieten. Der Genesis Typ B ist aufgrund seiner innovativen Einbaumerkmale ideal für den Einsatz in Bestandsgebäude als auch für den Neubau sehr gut geeignet.



Mehr Lebensqualität für Ihr Zuhause

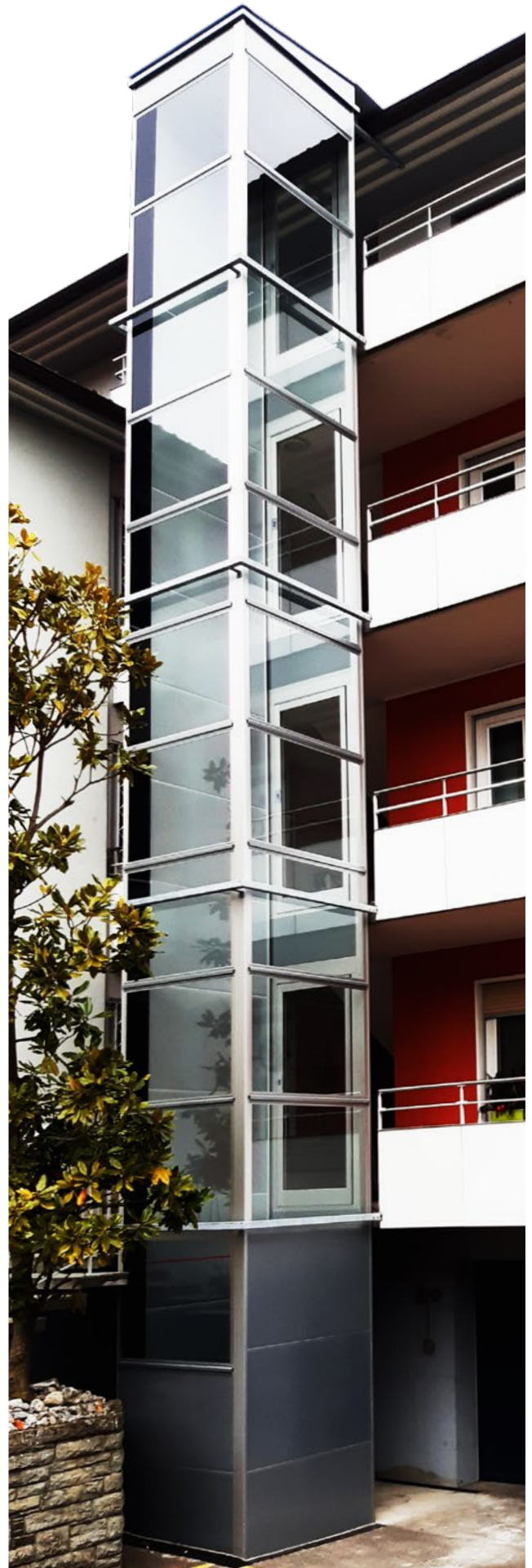
Ein Lift erleichtert Ihnen nicht nur die alltäglichen Aufgaben, sondern öffnet Ihr Zuhause für alle unabhängig von deren Alter und körperlichen Fähigkeiten. Darüber hinaus macht ein Lift Ihr Zuhause zukunftssicher für Ihre goldenen Jahre und steigert gleichzeitig den Wert Ihrer Immobilie.

Ein vielseitiges und **intelligentes Liftkonzept**

Einer der grossen Vorteile unserer Senkrechtlifte ist ihre effiziente Raumnutzung. Aufgrund der modularen Bauweise vom Genesis Typ B wird die Montagezeit deutlich reduziert. Zusätzlich ist die gesamte Technik direkt im Liftschacht integriert und braucht keine Unter- & Überfahrt. Somit ist dieser Senkrechtlift auch für Um- und nachträgliche Einbauten wie geschaffen.

Weitere Vorteile

- Keine Überfahrt (2050 mm ab fertiger Bodenhöhe der letzten Etage genügt)
- Keine Unterfahrt (Grube von 50 mm oder ohne Grube mit Auffahrrampe genügt)
- Steuerung und Antrieb ist im Schacht integriert
- Liftschacht mit Schachtpaneelle aus Stahl oder Sicherheitsglas
- Geringe Unterhalts- und Investitionskosten
- Reduzierte Betriebskosten durch Maschinenrichtlinie 2006/42/EG und SN EN 81-41
- Grosse Auswahl an Türmodellen
- Nachhaltigkeit: 95% der Materialien sind aus wiederverwertbaren Rohstoffen hergestellt





Modernes Liftdesign

Glas vermittelt zeitlose Eleganz und architektonische Leichtigkeit. Der Genesis Typ B Liftschacht ist an allen vier Seiten mit Glaspaneelen erhältlich, damit Sie das natürliche Licht und die schöne Aussicht in Ihrem Zuhause optimal nutzen können.



Individualisieren Sie Ihren Senkrechtlift **Option AIR**

Der Senkrechtlift Genesis Air bietet Ihnen die Freiheit, ein persönliches Liftdesign, massgeschneidert auf Ihre individuellen Ansprüche zu realisieren.



Ergonomischer Griff

Das einzigartige Design vom Genesis Air Typ B verfügt über Zieltasten, die im Handlauf integriert sind. Stützen Sie sich einfach auf den Handlauf, um zu fahren.



Integriertes Lift Display

An der Plattformwand ist ein 7" Bildschirm mit grosser Etagenanzeige integriert. Die Abdeckung mit halbtransparentem Spiegelglas erzeugt ein elegantes Aussehen.



Innovative Beleuchtung

Indirekte LED-Beleuchtung verleiht Ihren Senkrechtlift ein reduziert - elegantes Aussehen.

Plattform & Schacht

Die Rückwand der Plattform ist in drei verschiedenen Materialien und in vielen Farbkombinationen erhältlich. Wählen Sie zwischen warmem Holz, weichem Textil oder schlichtem Metall. Zusammen mit einer nahezu unbegrenzte Farbauswahl für das Liftschacht kreieren Sie einen Lift, der perfekt zur Atmosphäre und Stil Ihrer Wohnung passt.



Holz

Textil

Metall



A20 /
EI60G

AL5

AL6

A10 /
EI60

Alternative Türmodelle

Stahl-, Aluminium- oder Brandschutztüren in Farbe nach Wunsch.



Genesis Typ B

Technische Daten

Nutzlast	Typ 1-8 bis 300 kg / Typ 9-18 bis 500 kg
Fahrgeschwindigkeit	0.15 m / s
Förderhöhe max.	15 m
Haltestelldistanz min.	10 mm (gegenüberliegend oder 90°)
Halteebenen max.	6
Zugangsseiten max.	3 - Anordnung einseitig, gegenüberliegend, übereck
Überfahrt min.	2250 mm (2050 mm als Option); 1100 mm mit Gate (brüstungshoch bis 3 m Förderhöhe)
Grubentiefe	50 mm oder ohne mit Rampe
Antriebssystem	Spindelantrieb mit Sicherheitsmutter / Typ EcoSilent 40dB (A) vibrationsfrei, Energie Label A
Motorleistung	2.2 kW frequenzgeregelt
Stromversorgung	230 VAC oder 400 VAC
Bedienung auf Stockwerk	Taste einmal drücken (Impuls) / auf Plattform: Dauerkontakt (Totmann)
Steuersystem	Microcomputer-basiertes System im Schacht integriert
Vorschriften/Normen	CE Typengeprüft, SR 819.14 Maschinenverordnung, Maschinenrichtlinie 2006 / 42 / EG, EN 81-41:2010 und EN 81-20:2014, Sicherheits-Integritätslevel 3 (SIL3)

Sicherheitsausstattung

Notfallsteuerung	Automatische Benutzerselbstevakuierung bei Stromausfall
Notrufeinrichtung	Integriertes Telefon mit Gateway via Mobilfunknetz
Einklemmschutz	Berührungsempfindliche Sicherheitskanten
Überlastschutz	Sicherheitseinrichtung gegen Überschreiten der Nutzlast
Türen	Elektromechanische Türverriegelungen mit zusätzlicher Überwachung

Optionen

Automatisierte Türen	Im Schacht integrierte Türautomaten
Ausführung Türen	Typ AL5 mit integrierter durchgehender Griffmulde Typ AL6 in Designausführung
Brandfallsteuerung	Anfahrt einer vorgegebenen Halteebene im Brandfall
Brandschutz	Schachttüren in Ausführung EI60
Zutrittssicherung	Kundenseitiges Schliess-System, Elektronische Systeme, Eurokey
Farbgestaltung + Design	Alle sichtbaren Liftkomponenten in RAL-Farben nach Wunsch oder Sonderfarben
Notrufsystem	Automatisch wählendes, funktionsüberwachtes Notrufsystem mit Gateway via Mobilfunknetz
Plattform / Option Air	Plattform in Designausführung "Air"
Aussenanwendung	Schachtüberdachung mit Schneefänger, Wetterschutzdach für Türzugang

Ausstattung

Plattform	Handlauf Aluminium LED-Beleuchtung Bedientasten Aluminium mit wählbarer Beschriftung
Liftschacht	LED-Schachtbeleuchtung dimmbar Aluminiumprofile Auskleidung mit Metall-Sandwich-Paneelen oder optional mit Verbundsicherheitsglas
Schachttüren	Manuelle Drehflügeltüren Panoramaglas Einsatz Anschlagseite frei wählbar Integrierte Türschliesser

Plattformgrößen

Typ	Nutzfläche (BxT)	Nutzlast	Schachtaussenmasse (BxT) (Boden- Durchbruchmasse)	Seite
1	600 x 830 mm	300 kg	1000 x 993 mm (Innenanwendung)	9
2	800 x 830 mm	300 kg	1200 x 993 mm (Innenanwendung)	9
3	900 x 830 mm	300 kg	1300 x 993 mm (Innenanwendung)	9
4	1000 x 830 mm	300 kg	1400 x 993 mm (Innenanwendung)	10
5	800 x 930 mm	300 kg	1200 x 1093 mm (Innenanwendung)	10
6	900 x 930 mm	300 kg	1300 x 1093 mm (Innenanwendung)	10
7	1000 x 930 mm	300 kg	1400 x 1093 mm (Innenanwendung)	11
8	1100 x 930 mm	300kg	1500 x 1093 mm (Innenanwendung)	11
9	800 x 1217 mm	400kg (500 kg)	1200 x 1380 mm (Innenanwendung)	11
10	900 x 1217 mm	400kg (500 kg)	1300 x 1380 mm (Innenanwendung)	12
11	1000 x 1267 mm	400kg (500 kg)	1400 x 1430 mm (Innenanwendung)	12
12	1000 x 1367 mm	400kg (500 kg)	1400 x 1530 mm (Innenanwendung)	12
13	1100 x 1367 mm	400kg (500 kg)	1500 x 1530 mm (Innenanwendung)	13
14	900 x 1467 mm	400kg (500 kg)	1300 x 1630 mm (Innenanwendung)	13
15	1000 x 1467 mm	400kg (500 kg)	1400 x 1630 mm (Innenanwendung und Aussenanwendung)	13
16	1100 x 1467 mm	400kg (500 kg)	1500 x 1630 mm (Innenanwendung und Aussenanwendung)	14
17	1100 x 1597 mm	400kg (500 kg)	1500 x 1760 mm (Innenanwendung)	14
18	1000 x 1967 mm	400kg (500 kg)	1400 x 2130 mm (Innenanwendung)	14

DWG Zeichnung auf Anfrage. Weitere Optionen auf Anfrage

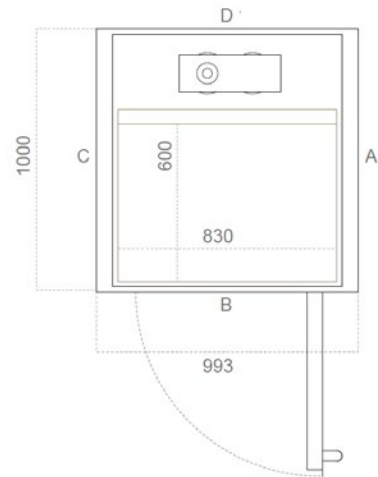
Planskizzen (Typ 1 - 3)

Typ 1 Innenanwendung

Plattform B x T	600 x 830 mm
Bodenöffnung B x T	1000 x 993 mm
Schachtmasse B x T	960 x 882 mm
Grubentiefe	50 mm

Türöffnungs-Breite Typ 1 (Masse in mm)

Türtyp	Seite A / C	Seite B
A10 / A20 (Stahl)	-	700
AL5 / AL6 (Aluminium)	-	650
EI60 / EI60G (Brandschutz)	-	-
A15 / A25 (Gate)	-	-

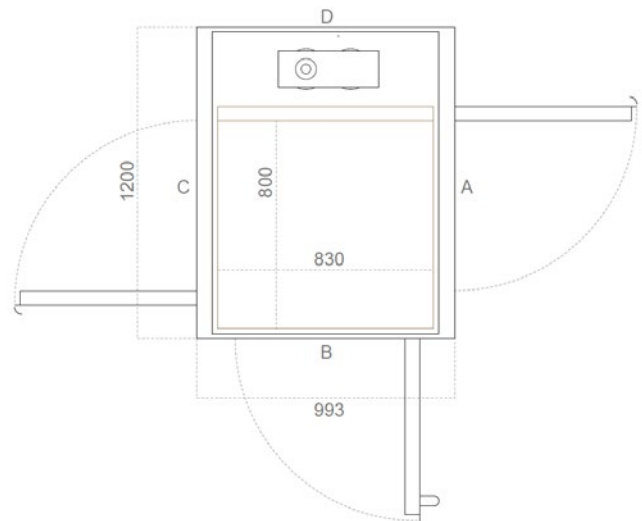


Typ 2 Innenanwendung

Plattform B x T	800 x 830 mm
Bodenöffnung B x T	1200 x 993 mm
Schachtmasse B x T	1160 x 882 mm
Grubentiefe	50 mm

Türöffnungs-Breite Typ 2 (Masse in mm)

Türtyp	Seite A / C	Seite B
A10 / A20 (Stahl)	700	700
AL5 / AL6 (Aluminium)	700	650
EI60 / EI60G (Brandschutz)	700	-
A15 / A25 (Gate)	700	-

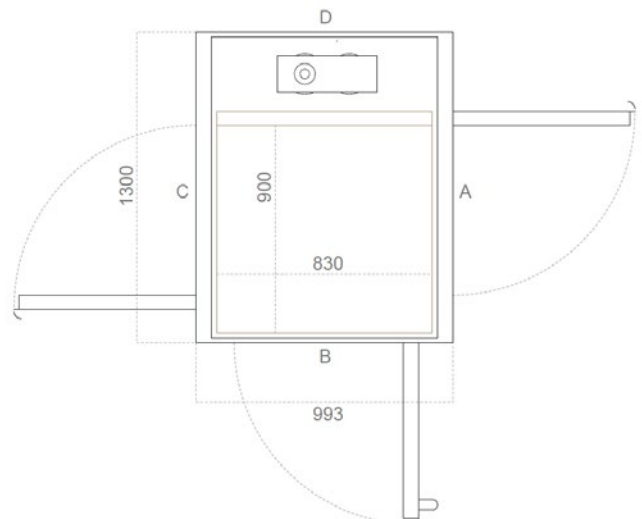


Typ 3 Innenanwendung

Plattform B x T	900 x 830 mm
Bodenöffnung B x T	1300 x 993 mm
Schachtmasse B x T	1260 x 882 mm
Grubentiefe	50 mm

Türöffnungs-Breite Typ 3 (Masse in mm)

Türtyp	Seite A / C	Seite B
A10 / A20 (Stahl)	800	700
AL5 / AL6 (Aluminium)	800	650
EI60 / EI60G (Brandschutz)	800	-
A15 / A25 (Gate)	800	-



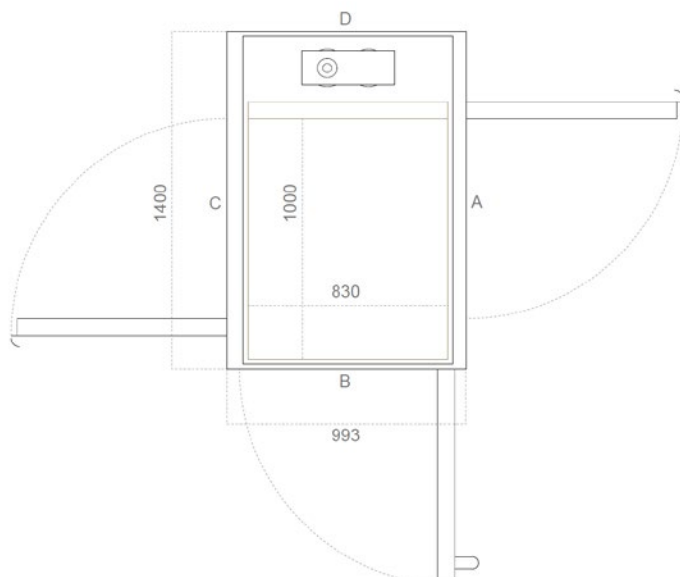
Planskizzen (Typ 4 - 6)

Typ 4 Innenanwendung

Plattform B x T	1000 x 830 mm
Bodenöffnung B x T	1400 x 993 mm
Schachtmasse B x T	1360 x 882 mm
Grubentiefe	50 mm

Türöffnungs-Breite Typ 4 (Masse in mm)

Türtyp	Seite A / C	Seite B
A10 / A20 (Stahl)	900	700
AL5 / AL6 (Aluminium)	900	650
EI60 / EI60G (Brandschutz)	900	-
A15 / A25 (Gate)	900	-

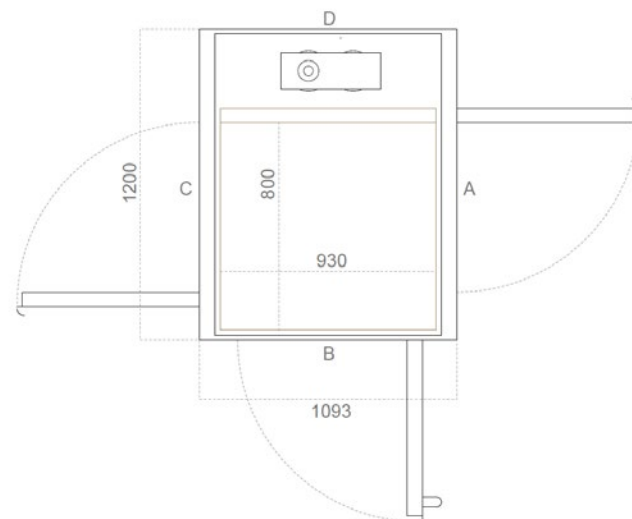


Typ 5 Innenanwendung

Plattform B x T	800 x 930 mm
Bodenöffnung B x T	1200 x 1093 mm
Schachtmasse B x T	1160 x 982 mm
Grubentiefe	50 mm

Türöffnungs-Breite Typ 5 (Masse in mm)

Türtyp	Seite A / C	Seite B
A10 / A20 (Stahl)	700	800
AL5 / AL6 (Aluminium)	700	750
EI60 / EI60G (Brandschutz)	700	-
A15 / A25 (Gate)	700	-

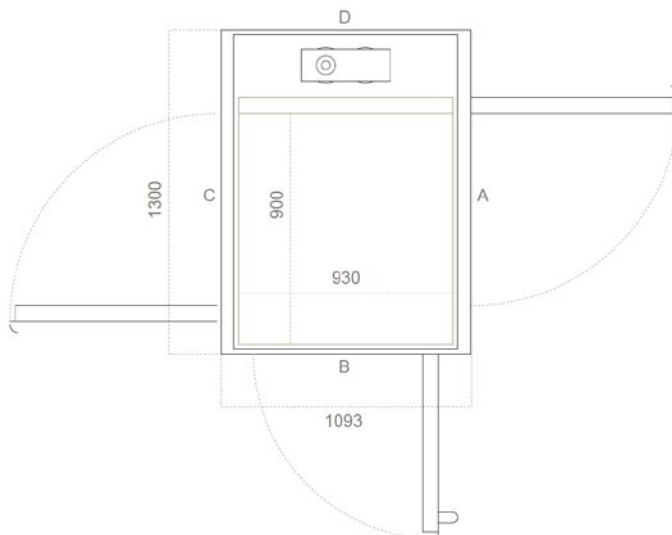


Typ 6 Innenanwendung

Plattform B x T	900 x 930 mm
Bodenöffnung B x T	1300 x 1093 mm
Schachtmasse B x T	1260 x 982 mm
Grubentiefe	50 mm

Türöffnungs-Breite Typ 6 (Masse in mm)

Türtyp	Seite A / C	Seite B
A10 / A20 (Stahl)	800	800
AL5 / AL6 (Aluminium)	800	750
EI60 / EI60G (Brandschutz)	800	-
A15 / A25 (Gate)	800	-



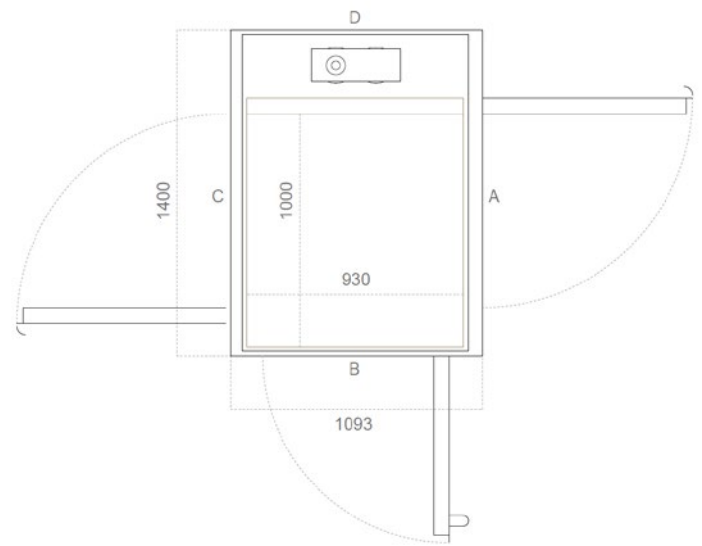
Planskizzen (Typ 7 - 9)

Typ 7 Innenanwendung

Plattform B x T	1000 x 930 mm
Bodenöffnung B x T	1400 x 1093 mm
Schachtmasse B x T	1360 x 982 mm
Grubentiefe	50 mm

Türöffnungs-Breite Typ 7 (Masse in mm)

Türtyp	Seite A / C	Seite B
A10 / A20 (Stahl)	900	800
AL5 / AL6 (Aluminium)	900	750
EI60 / EI60G (Brandschutz)	900	-
A15 / A25 (Gate)	900	-

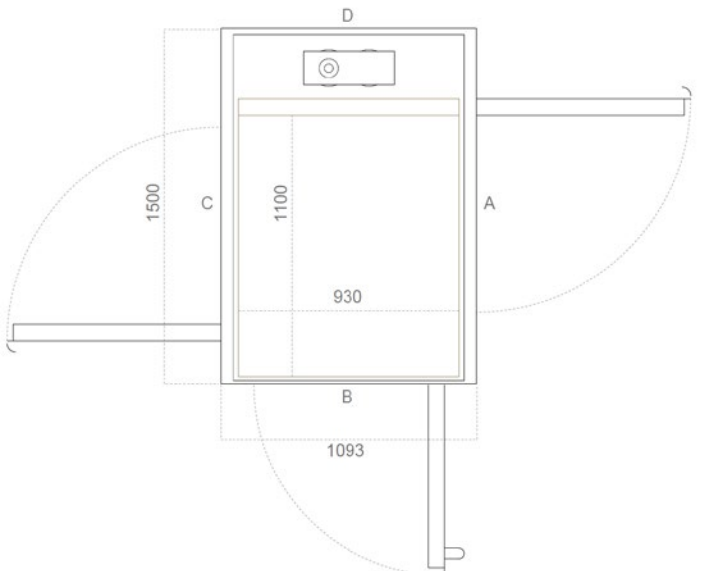


Typ 8 Innenanwendung

Plattform B x T	1100 x 930 mm
Bodenöffnung B x T	1500 x 1093 mm
Schachtmasse B x T	1460 x 982 mm
Grubentiefe	50 mm

Türöffnungs-Breite Typ 8 (Masse in mm)

Türtyp	Seite A / C	Seite B
A10 / A20 (Stahl)	900	800
AL5 / AL6 (Aluminium)	900	750
EI60 / EI60G (Brandschutz)	900	-
A15 / A25 (Gate)	900	-

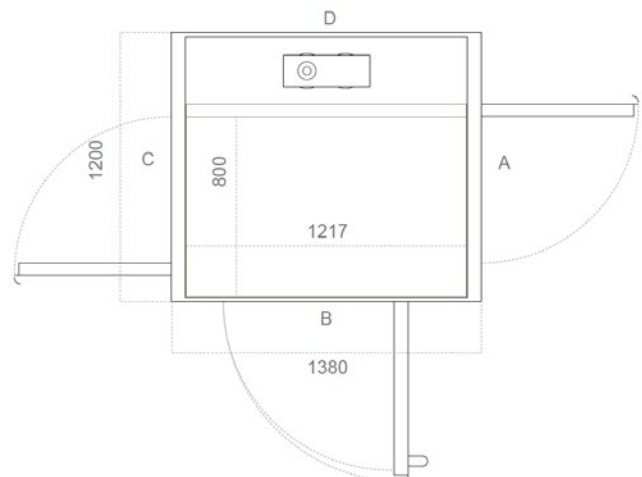


Typ 9 Innenanwendung

Plattform B x T	800 x 1217 mm
Bodenöffnung B x T	1200 x 1380 mm
Schachtmasse B x T	1160 x 1265 mm
Grubentiefe	50 mm

Türöffnungs-Breite Typ 9 (Masse in mm)

Türtyp	Seite A / C	Seite B
A10 / A20 (Stahl)	700	750
AL5 / AL6 (Aluminium)	700	800
EI60 / EI60G (Brandschutz)	700	750
A15 / A25 (Gate)	700	750



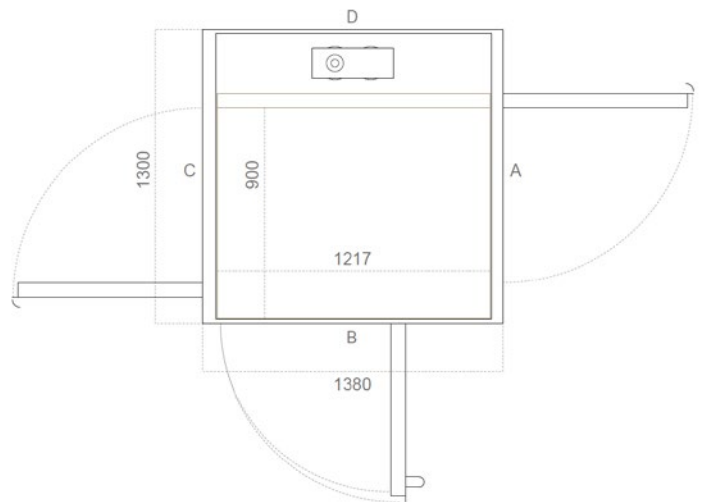
Planskizzen (Typ 10 - 12)

Typ 10 Innenanwendung

Plattform B x T	900 x 1217 mm
Bodenöffnung B x T	1300 x 1380 mm
Schachtmasse B x T	1260 x 1265 mm
Grubentiefe	50 mm

Türöffnungs-Breite Typ 10 (Masse in mm)

Türtyp	Seite A / C	Seite B
A10 / A20 (Stahl)	800	750
AL5 / AL6 (Aluminium)	800	800
EI60 / EI60G (Brandschutz)	800	750
A15 / A25 (Gate)	800	750

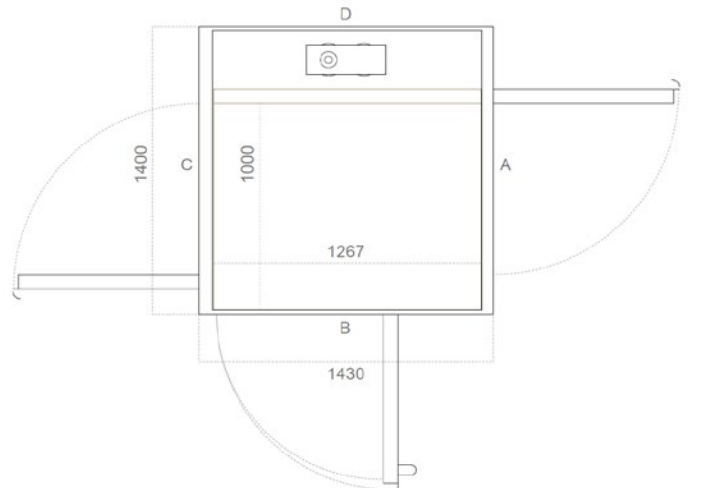


Typ 11 Innenanwendung

Plattform B x T	1000 x 1267 mm
Bodenöffnung B x T	1400 x 1430 mm
Schachtmasse B x T	1360 x 1315 mm
Grubentiefe	50 mm

Türöffnungs-Breite Typ 11 (Masse in mm)

Türtyp	Seite A / C	Seite B
A10 / A20 (Stahl)	900	800
AL5 / AL6 (Aluminium)	900	850
EI60 / EI60G (Brandschutz)	900	800
A15 / A25 (Gate)	900	800

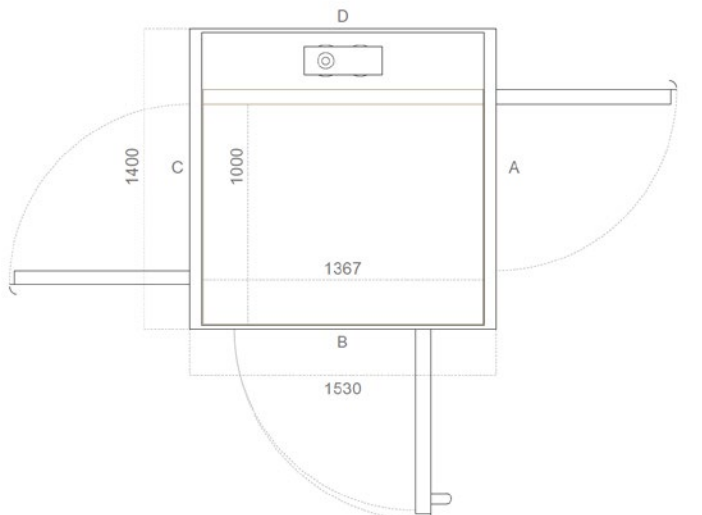


Typ 12 Innenanwendung

Plattform B x T	1000 x 1367 mm
Bodenöffnung B x T	1400 x 1530 mm
Schachtmasse B x T	1360 x 1415 mm
Grubentiefe	50 mm

Türöffnungs-Breite Typ 12 (Masse in mm)

Türtyp	Seite A / C	Seite B
A10 / A20 (Stahl)	900	900
AL5 / AL6 (Aluminium)	900	950
EI60 / EI60G (Brandschutz)	900	900
A15 / A25 (Gate)	900	900



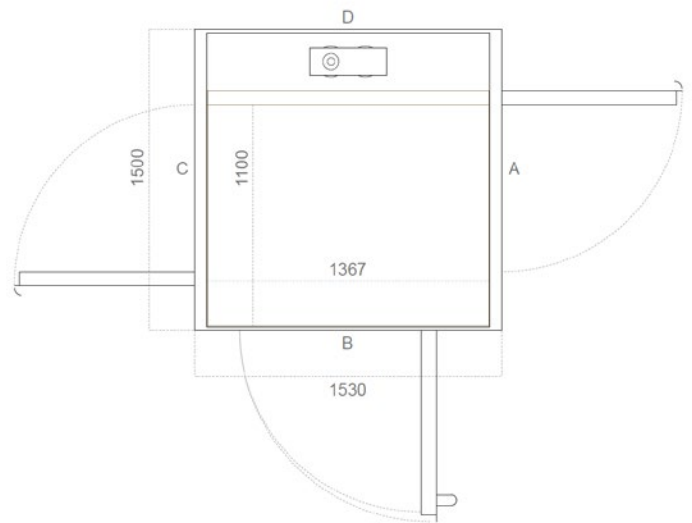
Planskizzen (Typ 13 - 15)

Typ 13 Innenanwendung

Plattform B x T	1100 x 1367 mm
Bodenöffnung B x T	1500 x 1530 mm
Schachtmasse B x T	1460 x 1415 mm
Grubentiefe	50 mm

Türöffnungs-Breite Typ 13 (Masse in mm)

Türtyp	Seite A / C	Seite B
A10 / A20 (Stahl)	900	900
AL5 / AL6 (Aluminium)	900	950
EI60 / EI60G (Brandschutz)	900	900
A15 / A25 (Gate)	900	900

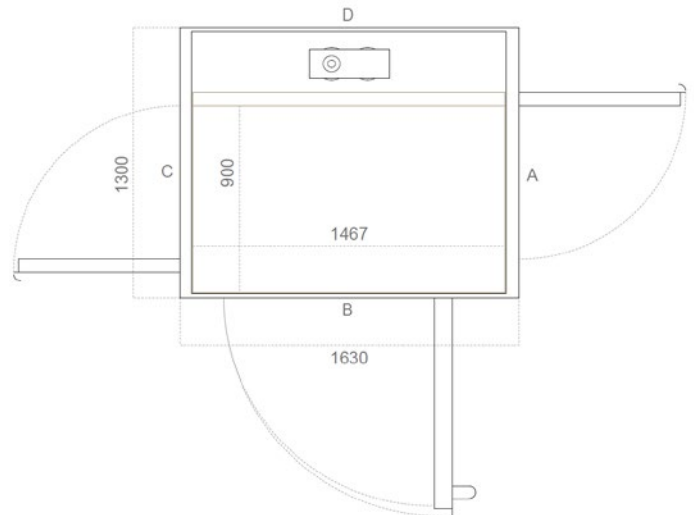


Typ 14 Innenanwendung

Plattform B x T	900 x 1467 mm
Bodenöffnung B x T	1300 x 1630 mm
Schachtmasse B x T	1260 x 1515 mm
Grubentiefe	50 mm

Türöffnungs-Breite Typ 14 (Masse in mm)

Türtyp	Seite A / C	Seite B
A10 / A20 (Stahl)	800	1000
AL5 / AL6 (Aluminium)	800	1050
EI60 / EI60G (Brandschutz)	800	1000
A15 / A25 (Gate)	800	1000

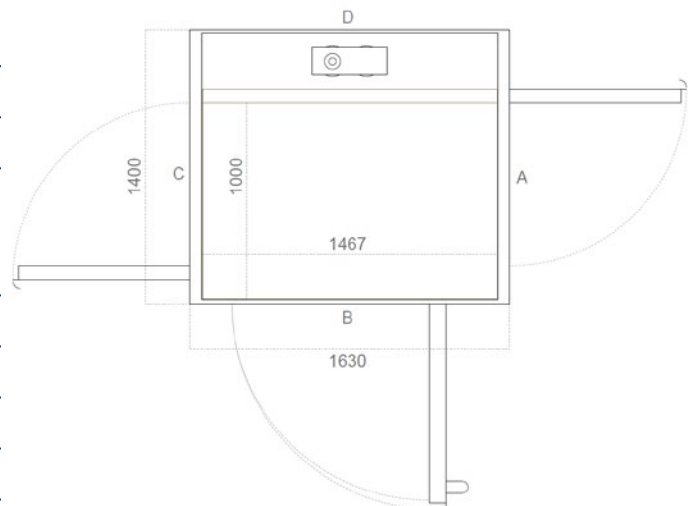


Typ 15 Innen- und Aussenanwendung

Plattform B x T	1000 x 1467 mm
Bodenöffnung B x T	1400 x 1630 mm
Schachtmasse B x T	1360 x 1515 mm
Grubentiefe	50 mm

Türöffnungs-Breite Typ 15 (Masse in mm)

Türtyp	Seite A / C	Seite B
A10 / A20 (Stahl)	900	1000
AL5 / AL6 (Aluminium)	900	1050
EI60 / EI60G (Brandschutz)	900	1000
A15 / A25 (Gate)	900	1000



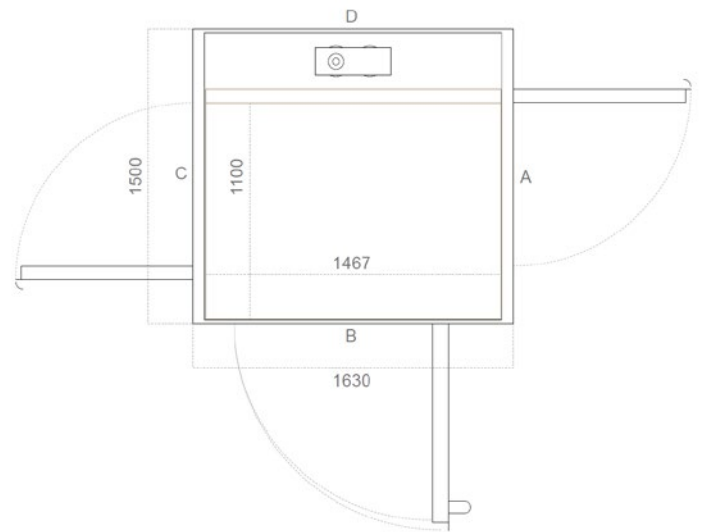
Planskizzen (Typ 16 - 18)

Typ 16 Innen- und Aussenanwendung

Plattform B x T	1100 x 1467 mm
Bodenöffnung B x T	1500 x 1630 mm
Schachtmasse B x T	1460 x 1515 mm
Grubentiefe	50 mm

Türöffnungs-Breite Typ 16 (Masse in mm)

Türtyp	Seite A / C	Seite B
A10 / A20 (Stahl)	900	1000
AL5 / AL6 (Aluminium)	900	1050
EI60 / EI60G (Brandschutz)	900	1000
A15 / A25 (Gate)	900	1000

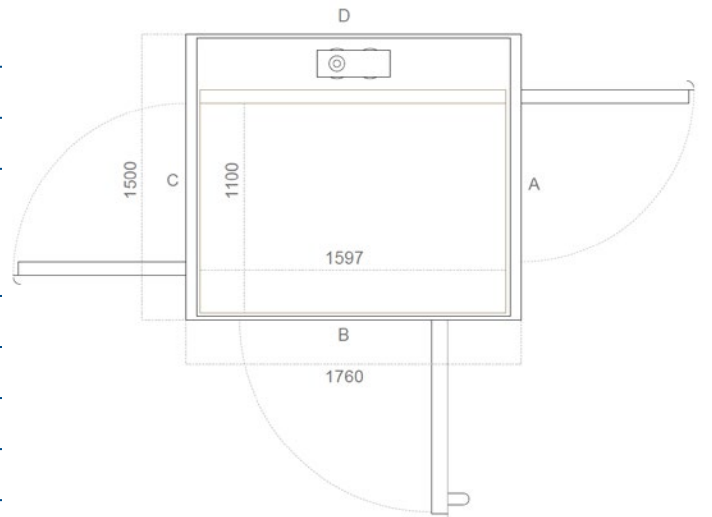


Typ 17 Innenanwendung

Plattform B x T	1100 x 1597 mm
Bodenöffnung B x T	1500 x 1760 mm
Schachtmasse B x T	1460 x 1645 mm
Grubentiefe	50 mm

Türöffnungs-Breite Typ 17 (Masse in mm)

Türtyp	Seite A / C	Seite B
A10 / A20 (Stahl)	900	1000
AL5 / AL6 (Aluminium)	900	1050
EI60 / EI60G (Brandschutz)	900	1000
A15 / A25 (Gate)	900	/

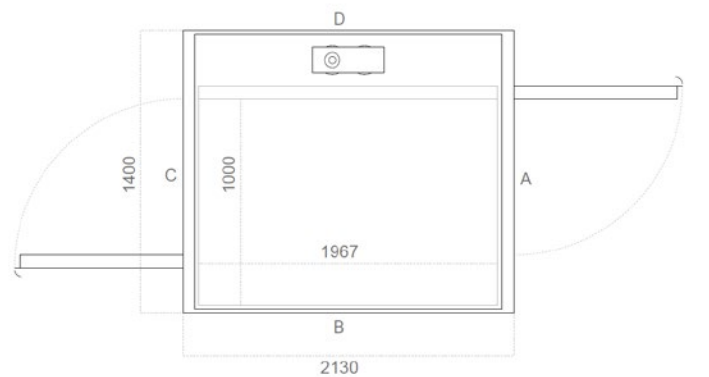


Typ 18 Innenanwendung

Plattform B x T	1000 x 1967 mm
Bodenöffnung B x T	1400 x 2130 mm
Schachtmasse B x T	1360 x 2015 mm
Grubentiefe	50 mm

Türöffnungs-Breite Typ 18 (Masse in mm)

Türtyp	Seite A / C	Seite B
A10 / A20 (Stahl)	900	-
AL5 / AL6 (Aluminium)	900	-
EI60 / EI60G (Brandschutz)	900	-
A15 / A25 (Gate)	900	-



365 Tage für Sie da

Pikettdienst an Wochenenden und Feiertagen von 07.30 bis 17.00 Uhr
(auch an Weihnachten, Ostern etc.)

Personenevakuuation & Personenbefreiung - Dienstleistung der Securitas AG

- Professioneller 24h Zentralsdienst
- Personenbefreiung rund um die Uhr
- Schlüsseldepot

Ihr Vorteil - Unsere Grösse!

Wir stellen einen einwandfreien, speditiven und zuverlässigen Kundendienst für alle unsere Kunden zur Verfügung. Deshalb ist der Kundendienst der Rigert und Garaventa Lift zusammen, um flächendeckend, schnell und flexibel agieren zu können.

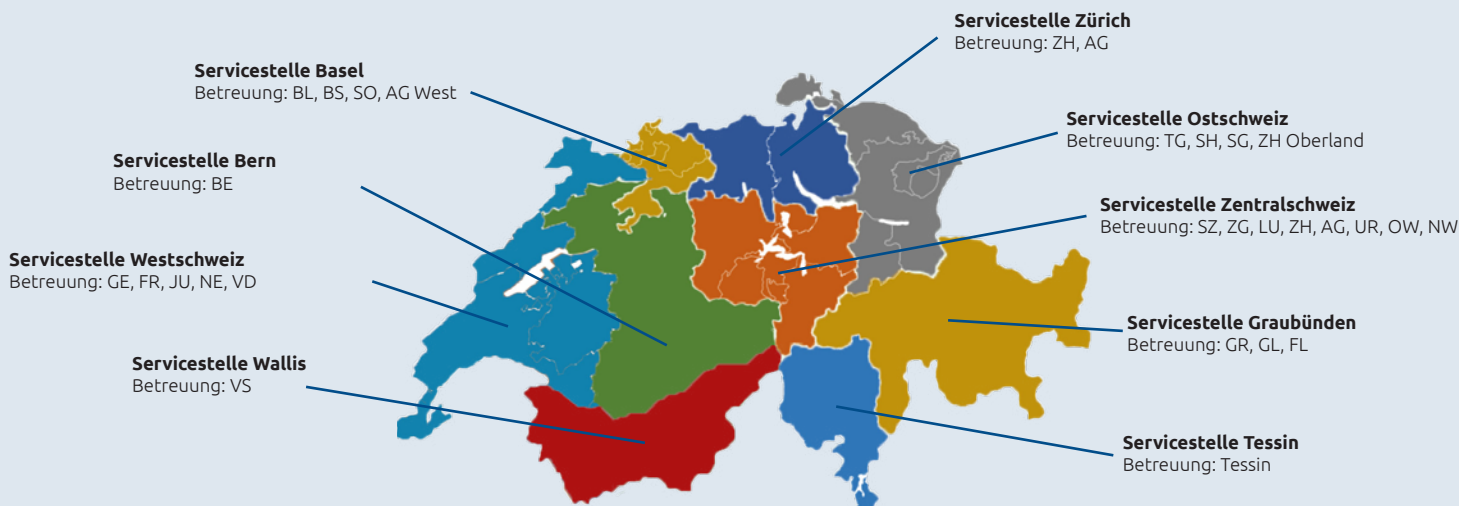
Fakten & Zahlen

- **20 kompetente Servicetechniker**
damit Sie gut bedient werden
- **20 voll ausgerüstete Servicefahrzeuge**
damit Sie Zeit & Weg sparen
- **9 dezentrale Servicestellen**
damit Sie rasch und lokal bedient werden
- **13'000 verschiedene Ersatzteile**
damit Sie umgehend beliefert werden können

Leistungen

- **Wartung / Prävention**
zur Sicherstellung der Verfügbarkeit
- **Störungsbehebung**
schweizweit, von lokalen Servicestellen
- **Modernisierungen von alten Anlagen**
Aufrüstung auf den neusten Stand
- **Ersatzteildienst**
grosses Ersatzteilleger in der Schweiz

Servicestellen in Ihrer Nähe, schweizweit





Die Anpassung der technischen Spezifikationen oder Abmessungen bleibt jederzeit vorbehalten. Massgebend ist das für das konkrete Projekt vorgelegte Angebot.

Dürfen wir Ihnen einen massgeschneiderten Lift anbieten?
Perfekt zugeschnitten auf Ihre Platzverhältnisse und Anforderungen.

Garaventa Liftech AG

Treppen- & Senkrechtlifte

Fännring 2 · 6403 Küssnacht am Rigi · Schweiz

T 041 854 78 80 · **E** info@garaventalift.ch · **I** www.garaventalift.ch

Kundendienst

T 041 854 78 00 · **E** kundendienst@garaventalift.ch

2023.11 / 24571-D-PB-DE / Änderungen bleiben vorbehalten